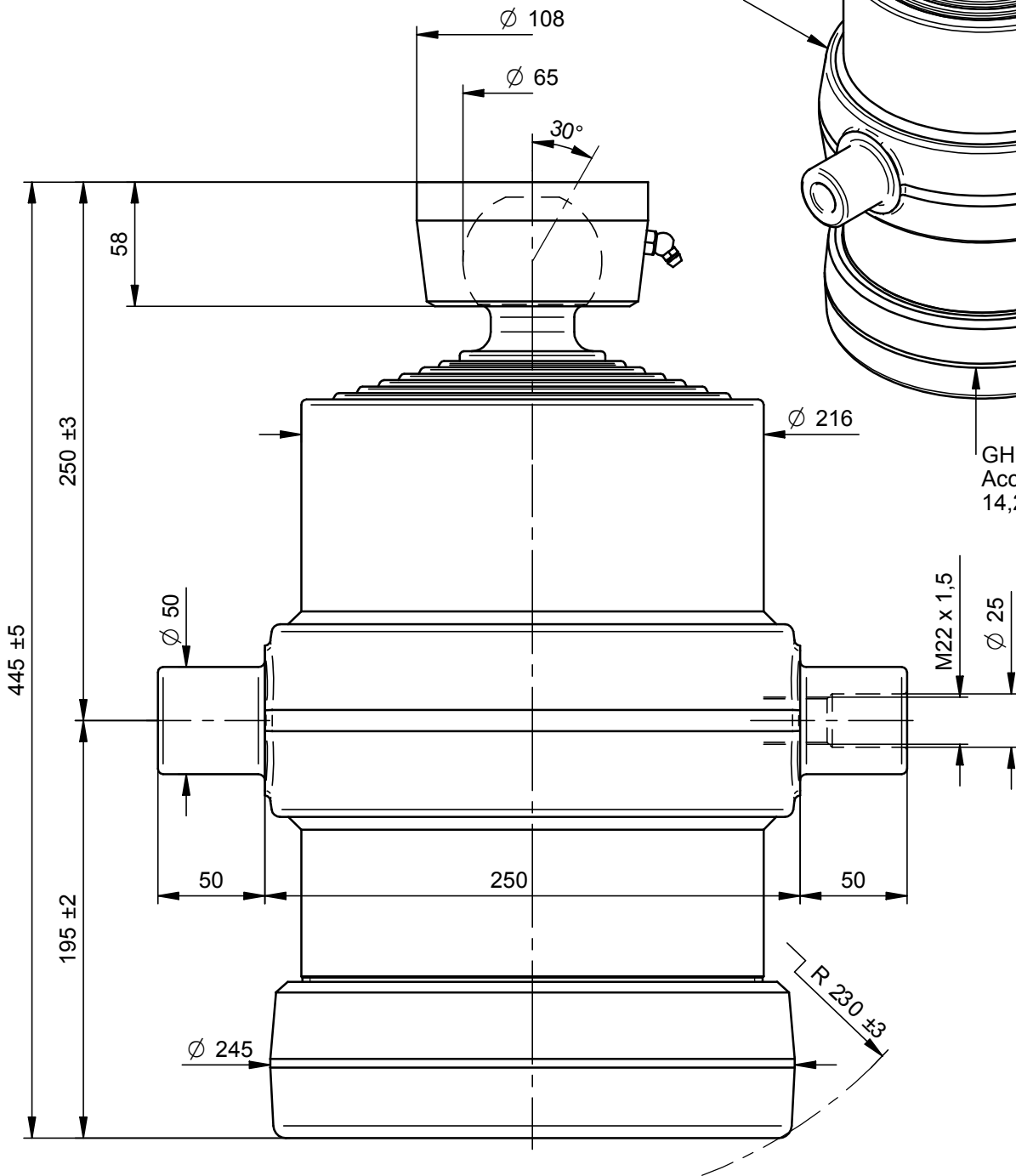


CH065
Acciaio Stampato
3 Kg

FA215-02940
Acciaio Stampato
9,8 Kg

GHIERA215-09991
Acciaio Stampato
14,2 Kg



PORTATA MASSIMA A 180 Bars 22 Ton.

DISEGNO CAD - NON MODIFICARE

Questo disegno è proprietà della Di Natale - Bertelli, ogni riproduzione e/o cessione, è vietata a norma di Legge

Di Natale - Bertelli SpA
costruzione cilindri telescopici
Via S. Pietro 76 Roè Volciano (BRESCIA) ITALY

Descrizione / Description:
Cil. Telescopico 7x1665x215 Sfera Ø65

DISEGNO
14020S

Corsa/Stroke mm: 1665

Press. Max. Bars: 180

CODICE
7050S

Lunghezza/length mm: 320

Olio/Oil Lt.: 23

103,7 kg

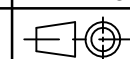
DATA 17/12/08 DATA 17/12/08

Trattamento/Treatment : tenifer

SCALA 1:3

DISEGNATO : **Massimo**
APPROVATO : **Di Natale**

Diametro sfilate:
68-88-107-126-145-165-187



File: S:\Complessivi\14020S.dft